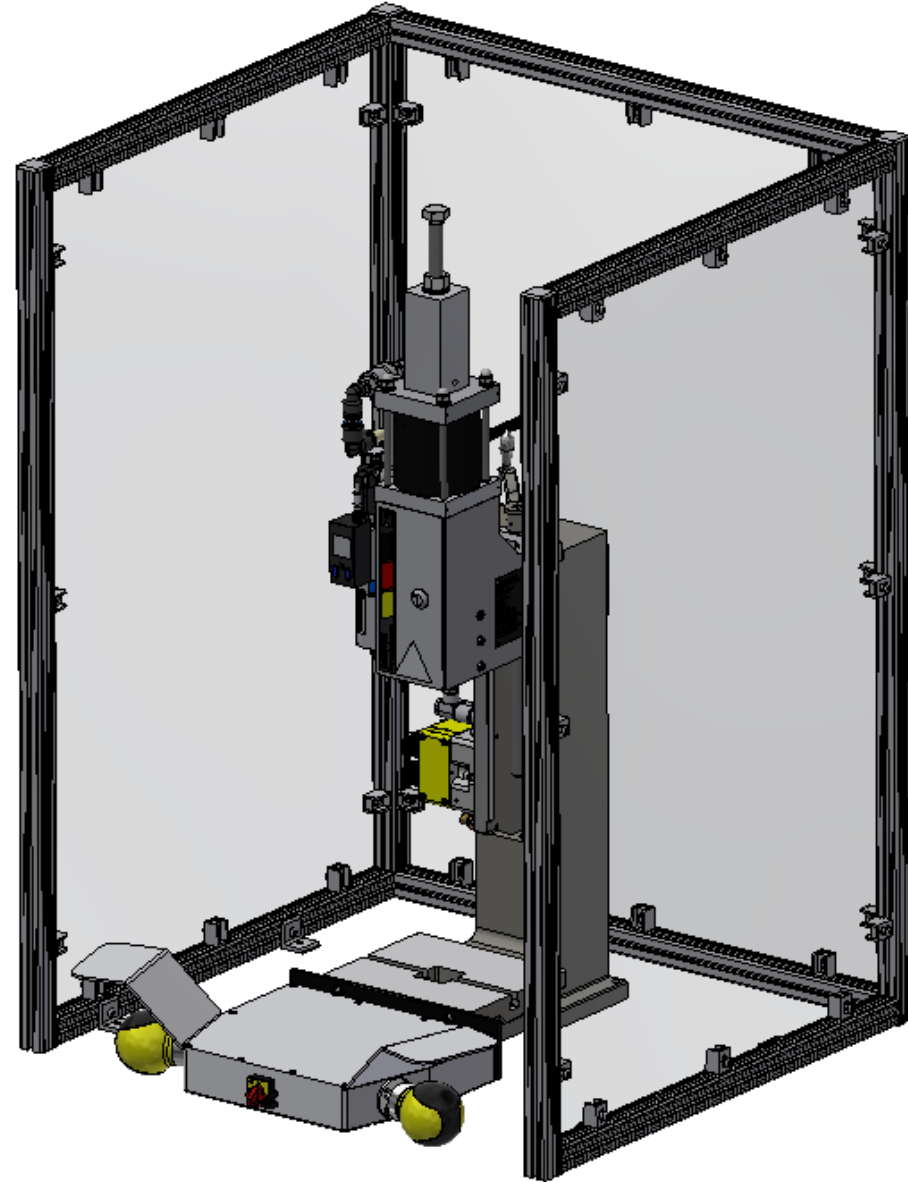
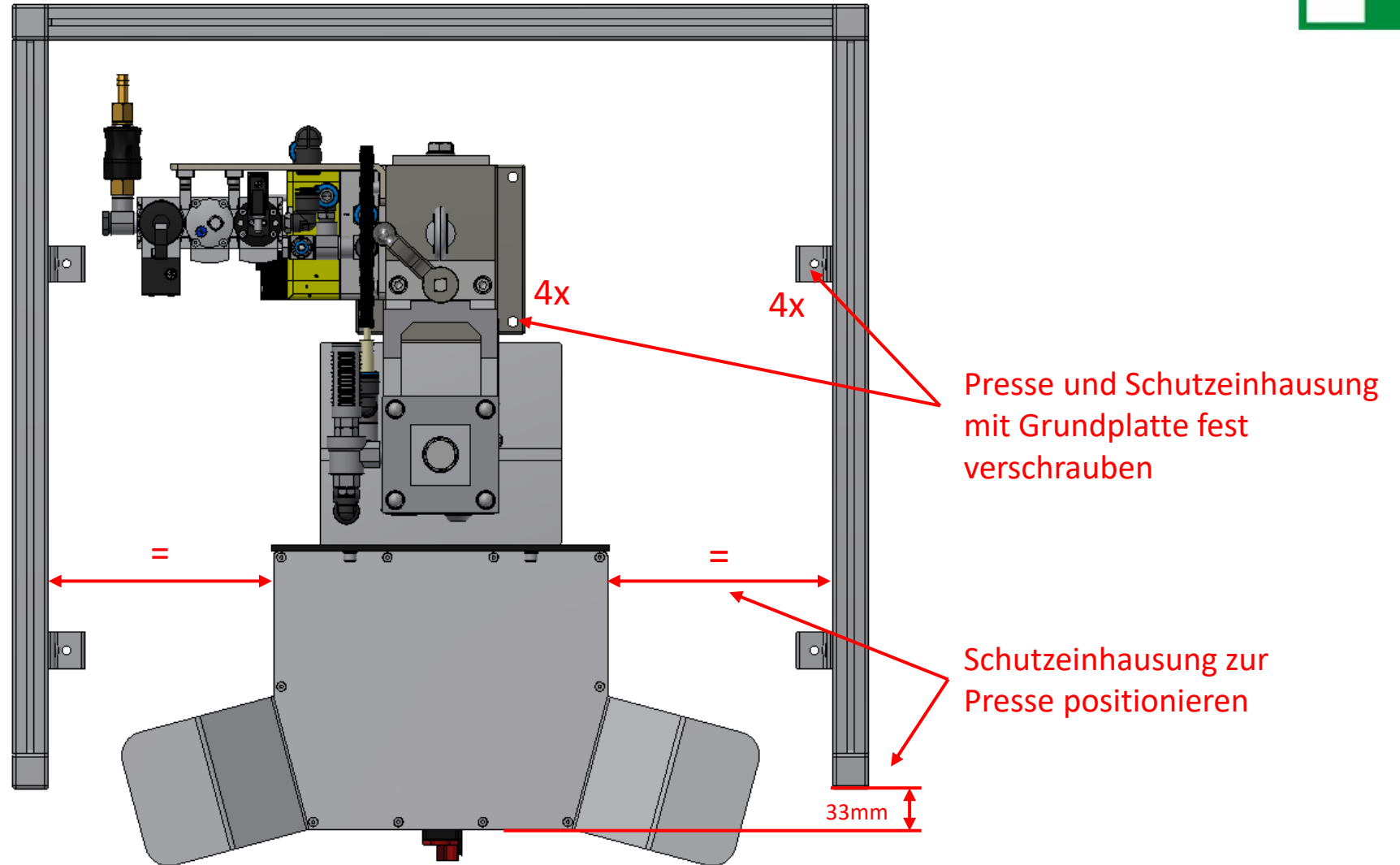


Schutzeinhausung dreiseitig SE



Positionierung: Schutzeinhausung zur Presse

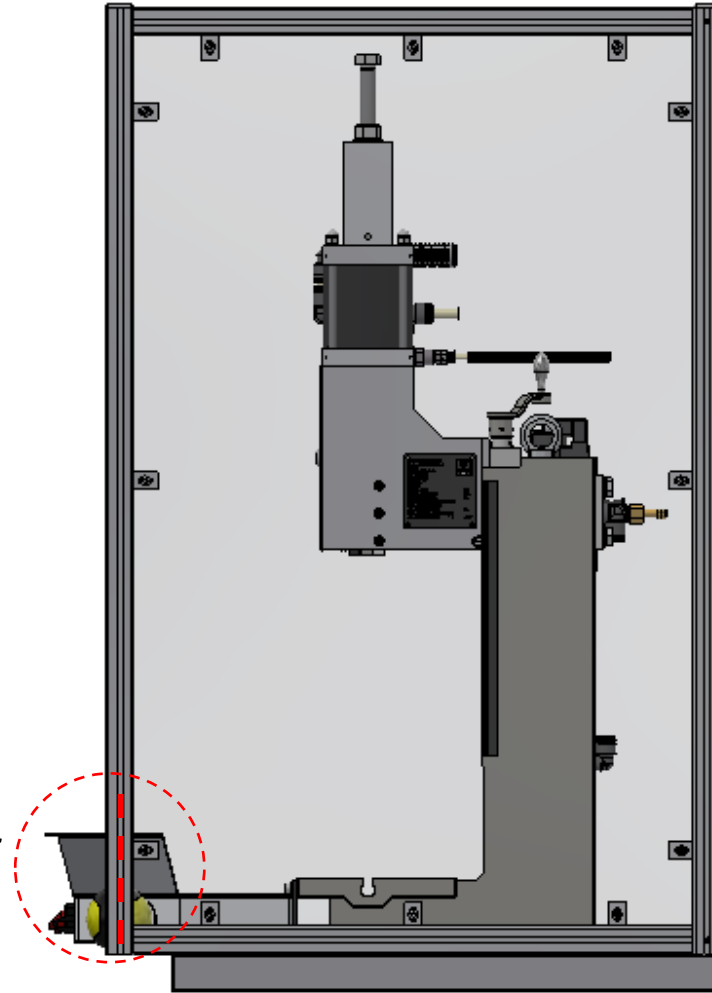
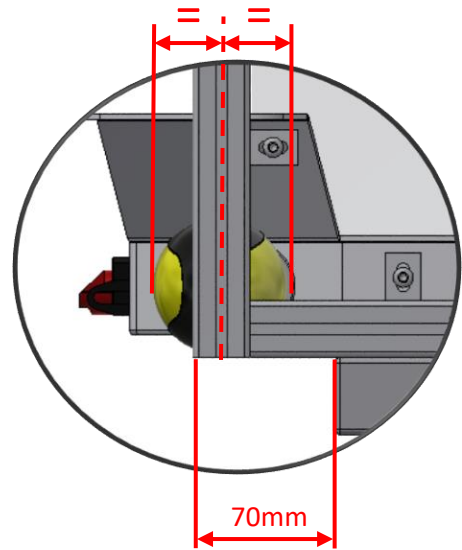
Presse + Schutzeinhausung auf eine geschlossene und tragfähige Grundplatte montieren.



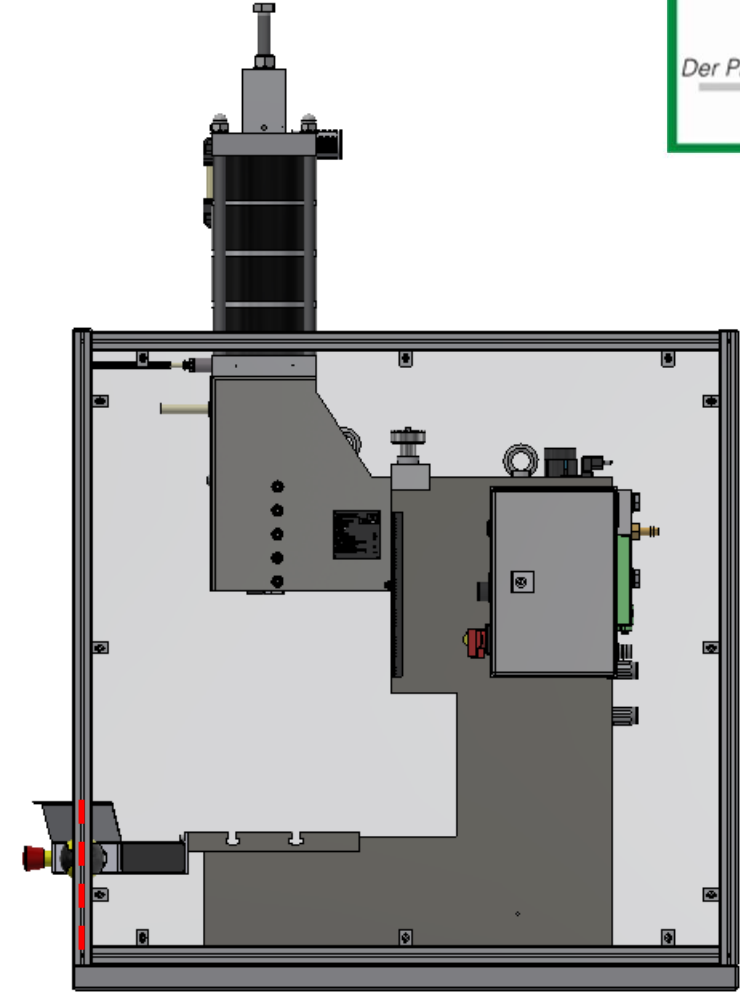
Positionierung: Schutzeinhausung zur Presse



Schutzeinhausung zu Safeballs positionieren

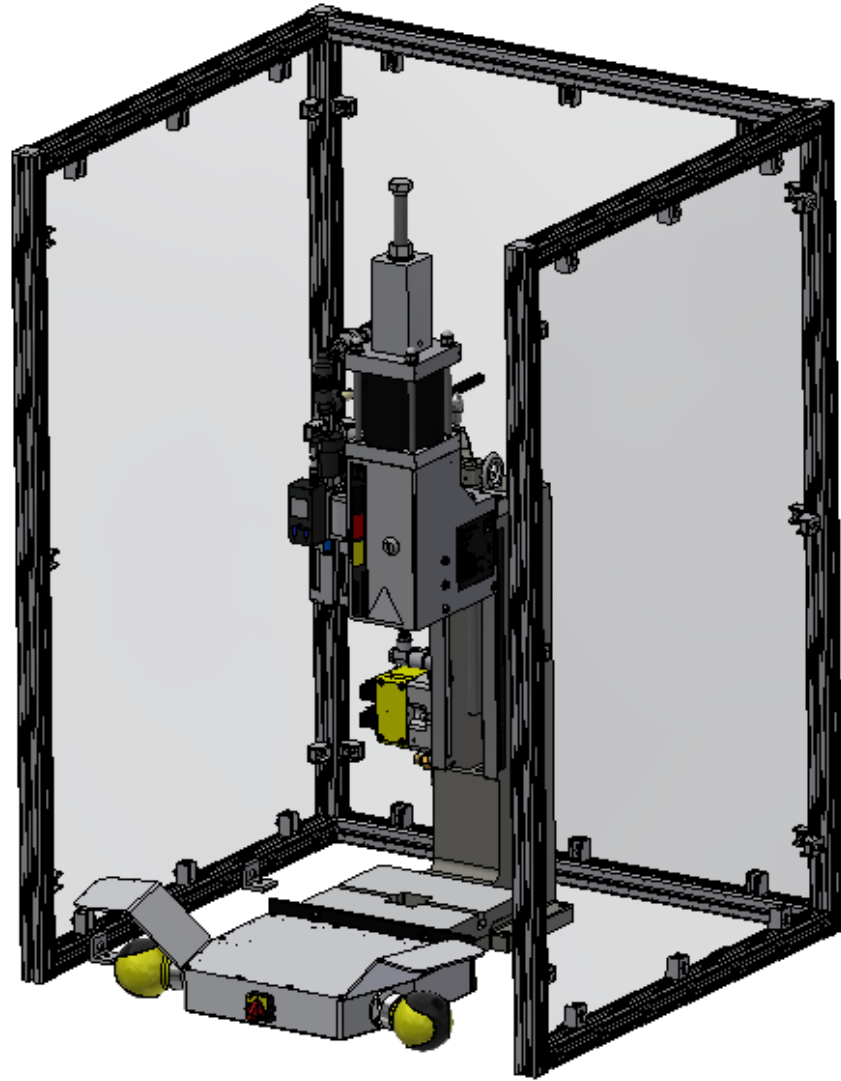


Bei SE65 und SE93 steht die Schutzeinhausung 70mm über die Grundplatte hinaus

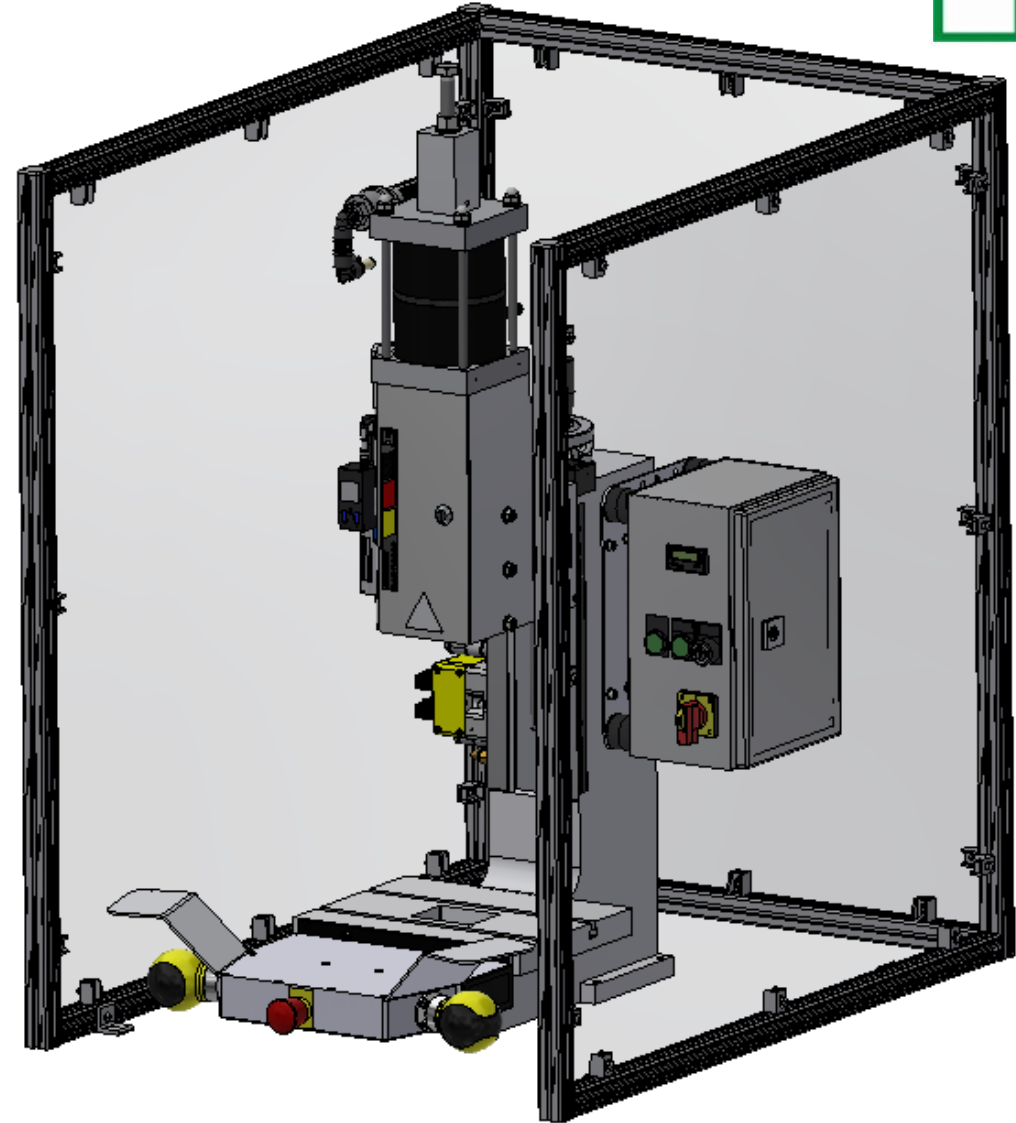


Bei SE105 und SE120 ist die Schutzeinhausung bündig zur Grundplatte

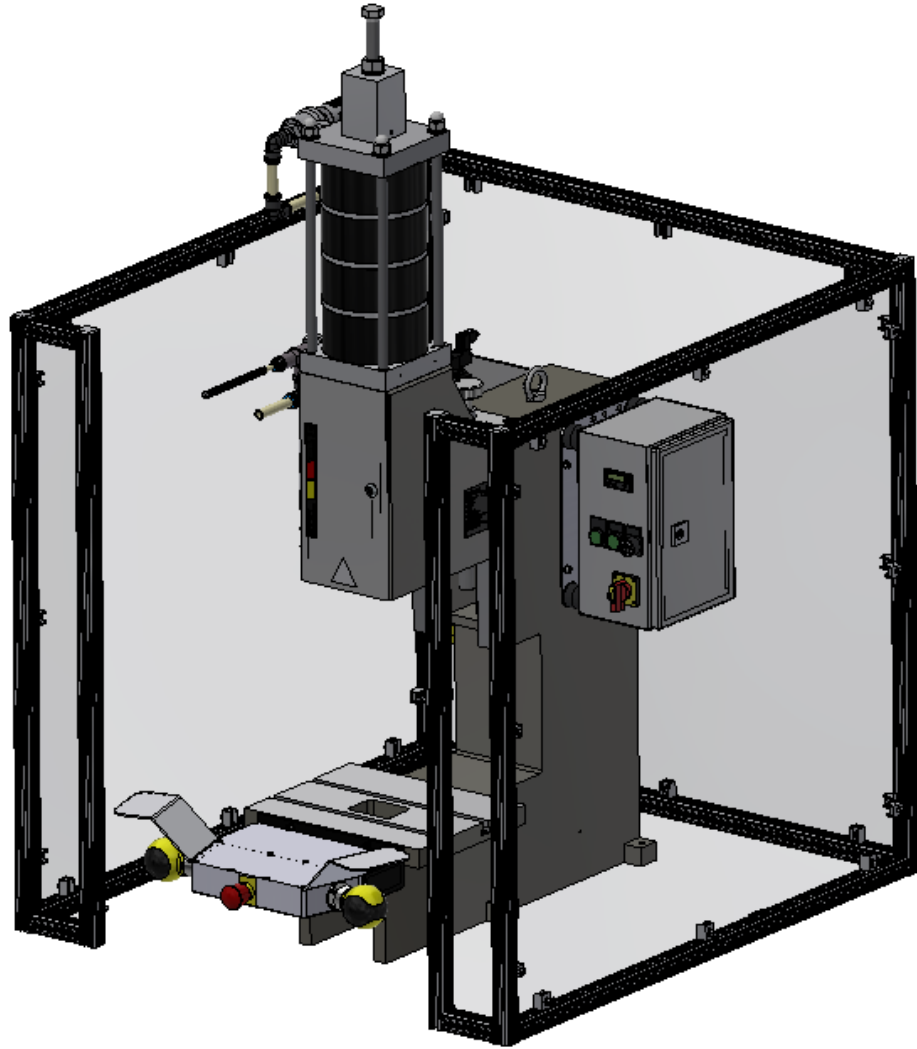
SE 65



SE 93



SE 105



SE 120

